

EnergyBy automatische ontluchter 1/2inch

Artikelnummer: EBAV.75.A.12



Automatische ontluchtungskleppen worden gebruikt in verwarmings- en koelsystemen en verwijderen lucht die tijdens het vullen in de circuits is opgesloten of heeft gevormd tijdens normaal gebruik. Deze serie ontluchters kenmerkt zich door zijn compacte formaat en vergrendeling dop op het ontluchtingsapparaat.

Voordelen

- Automatische ontluchting.
- Garandeert een betere prestatie van het systeem met als gevolg vermindering van beheerskosten.
- Voorkomt problemen met geluid in het systeem en slijtage van componenten.
- Voorzien van afsluitdop op het ontluchtingsapparaat.
- Voorzien van handmatige pin voor functionaliteitscontrole

Eigenschappen

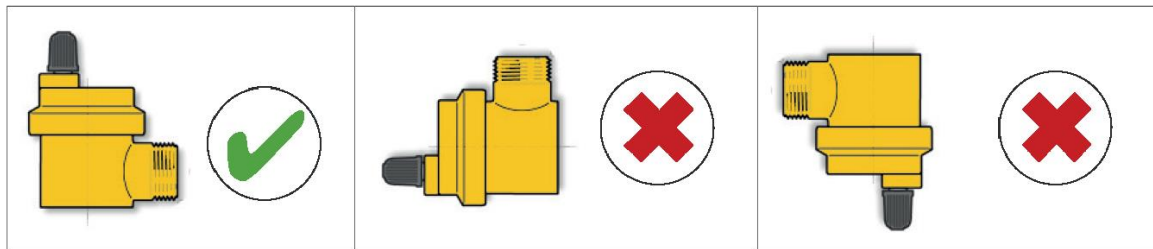
- Gewicht: 0,15kg
- Afmetingen: 4,6x5x8x6,1cm
- Merk: EnergyBy
- Model: ontluchter met zijaansluiting
- Aansluiting: buitendraad
- Diameter: 1/2inch
- Materiaal:
 - Behuizing: Messing
 - NBR-pakking
 - Polypropyleen vlotter
- Max. werkdruk 10 bar.
- (Max)temperatuur bereik: 0 tot 95 °C
- Toepassing: installaties voor verwarming en glycol oplossingen tot max 30%.

Werking

Automatische ontlufter werkt door middel van een drijvend vlotter. De vlotter beweegt met water en zorgt ervoor dat de obturator de boring kan sluiten, zodat er geen water kan wegstromen. Als lucht zich ophoopt in de behuizing, dan beweegt de vlotter, waardoor de boring wordt geopend en de lucht kan ontsnappen.

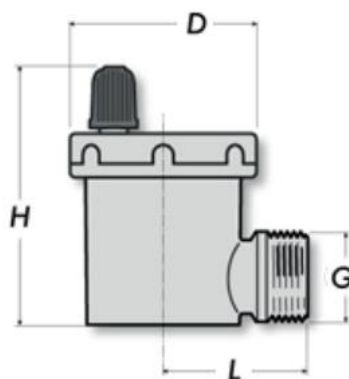
Installatie

Automatische ontlufter moet in geschikte ruimtes worden geïnstalleerd om de lucht uit de installaties af te voeren. De ontlufter moet alleen in verticale positie geïnstalleerd worden (zoals in de onderstaande afbeelding), bovenin bij elk systeem en in het algemeen, waar het mogelijk is lucht ophoping te krijgen (verdeelsstukken, stijgleidingen, enz.).



Deze type ontlufter is niet geschikt voor gebruik in combinatie met een O-ring. De ontlufter dient met afdichtingstape of afdichtingsdraad gemonteerd te worden.

Afmeting



G	D	H	L	Weight
G 1/2 M	46	61	35	150