

EnergyBy terugslagklep MM met kunststof insert – DN25 (1inch)

Artikelnummer: EBKK18.025000



Een keerklep is ter voorkoming van het terugstromen van water. Normaal gesproken worden deze keerkleppen gebruikt in huishoudelijke installaties (sanitair), boosterpompsystemen, verwarmingssystemen, centrale verwarmingssystemen, verwarmingsketels (gasketels, vaste brandstofketels, warmtepompen), thermische zonnepompen, industrie en landbouwwater systemen. Afdichting is gegarandeerd door krachten die worden uitgeoefend door een veer en door de vloeistofdruk, zelfs bij zeer lage tegendrukken. Bovendien zorgt de kracht van de veer ervoor dat de klep universele eigenschappen heeft met betrekking tot verschillende installaties.

Eigenschappen

- Gewicht: 0,290kg
- Afmetingen: 4,4x4,4x7,3cm
- Merk: EnergyBy
- Model: keerklep MM met kunststof insert
- Aansluiting: 2x buitendraad
- Diameter: 1inch
- Materiaal:
 - Behuizing: messing
 - NBR-pakking
 - POM keerklep (acetaalpolymeer obturator)
 - Rvs springveer
- Max. werkdruk 16bar
- Openingsdruk 0,02bar
- (Max.) temperatuur bereik: 0 tot 95°C
- Toepassing: installaties voor verwarming, glycol oplossingen tot max. 30% en sanitair water (geen KIWA keur)

Installatie

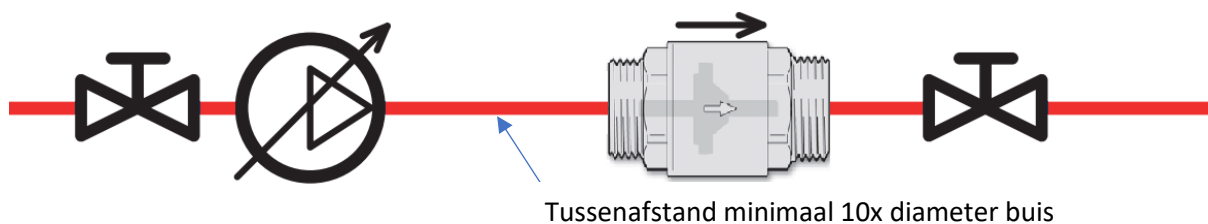
De universele keerkleppen van Energyby kunnen in elke positie geïnstalleerd worden en rekening houden met de stroomrichting zoals aangegeven door de pijl op het keerklep. Montage van de keerkleppen wordt gemaakt door middel van schroefdraad met behulp van standaard loodgietersvaardigheden.

Het advies is om de terugslagklep te installeren tussen kogelkranen (afsluitkleppen) om de keerklep eenvoudig te demonteren voor eventuele onderhoud.

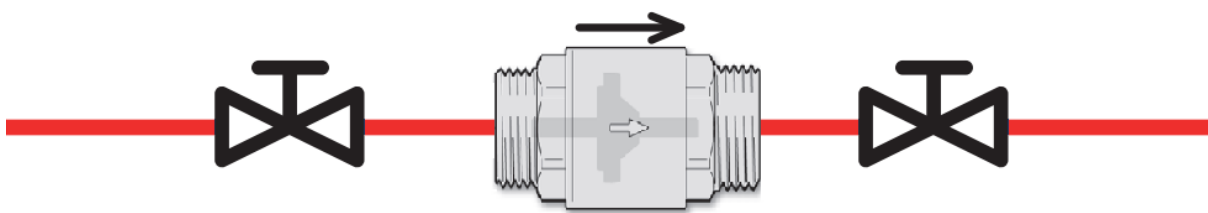
Voordat u de klep installeert, wordt aanbevolen om de leiding goed door te spoelen om eventueel onzuiverheden (slib, magnetiet, te hard water, enz.) te verwijderen, waardoor functiebeperkingen worden vermeden. Het advies is het gebruik maken van filters (vuilfilters/magneetfilters) om de afdichting van de keerklep te beschermen tegen vuil.

Voor een goede installatie van de keerklep, dichtbij bochten en circulatiepompen, moet de keerklep op een afstand gelijk aan 10x de diameter van de buis gemonteerd te worden.

Voorbeeld: wanneer de buis diameter 22mm is dan moet de afstand 220mm zijn.



Installatievoorbeeld met circulatiepomp en 2x kogelkraan met knelring voor eenvoudig onderhoud aan de keerklep



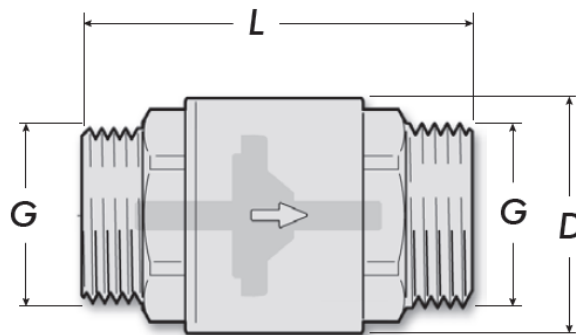
Installatievoorbeeld 2x kogelkraan met knelring voor eenvoudig onderhoud aan de keerklep

Onderhoud

Inspecteer de klep regelmatig volgens de bedrijfsomstandigheden en de gebruiksfrequentie:

1. elke drukdaling in het stroomopwaartse stroming of stroomonderbreking moet ervoor zorgen dat de klep sluit, om te voorkomen dat er water vanuit stroomopwaarts terugstroomt;
2. Als er een lekkage wordt gevonden waar de pakking zich bevindt, dan kan deze worden veroorzaakt door vuil. Het is daarom noodzakelijk om de klep te demonteren en te reinigen. Reinig de pakking zorgvuldig met behulp van perslucht of mechanische actie om alle onzuiverheden te verwijderen. Vervang indien nodig de keerklep.

Afmeting



P [bar]	G	D	L	Weight [g]
16	G 1	44	73	290